

**CONVO** 变频器选型手册  
博世力士乐旗下品牌

S03 通用型矢量变频器  
VER: 1.0-2021-1

# S03

通用型矢量变频器

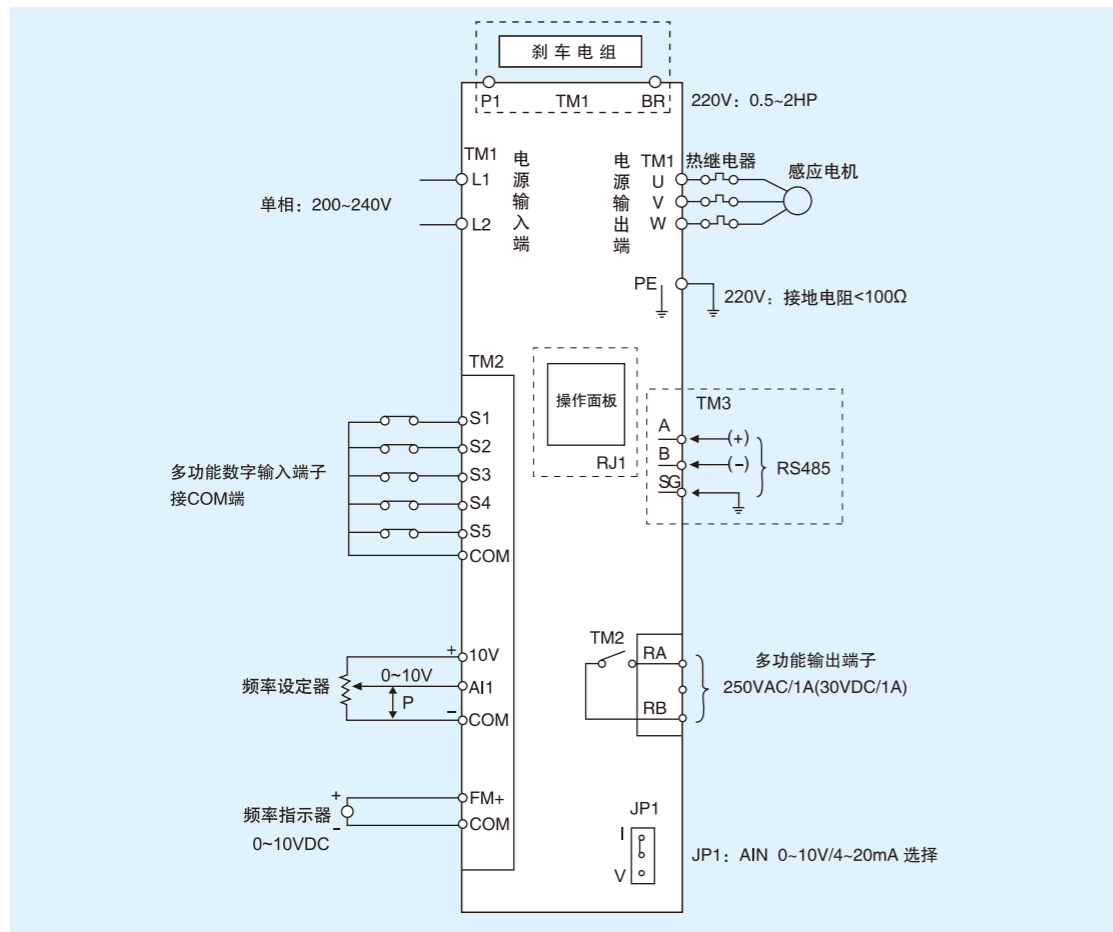


# S03 220V

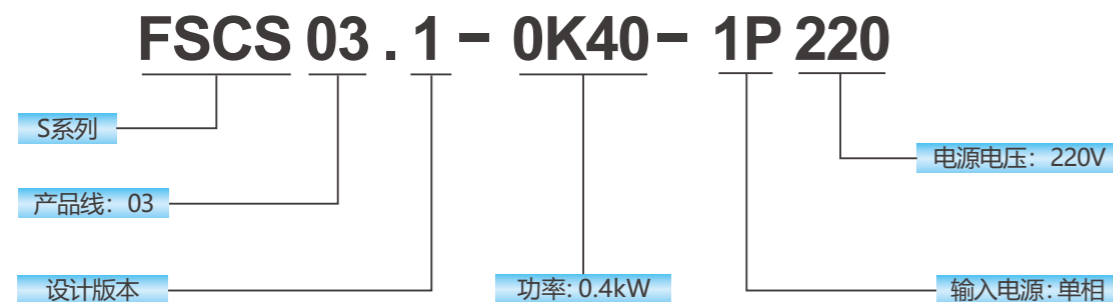


- IPM智能模块设计
- 高转矩V/F自动补偿功能
- 内建RS-485通讯端口
- 完整的保护功能
- 具有参数拷贝功能 (选购)
- 面板附电位器旋钮
- 灵活的软件分组, 方便用户的参数编排
- 8段速设定, 且各段速加减速时间可单独设定

## S03 220V 接线图



## S03 220V 型号说明



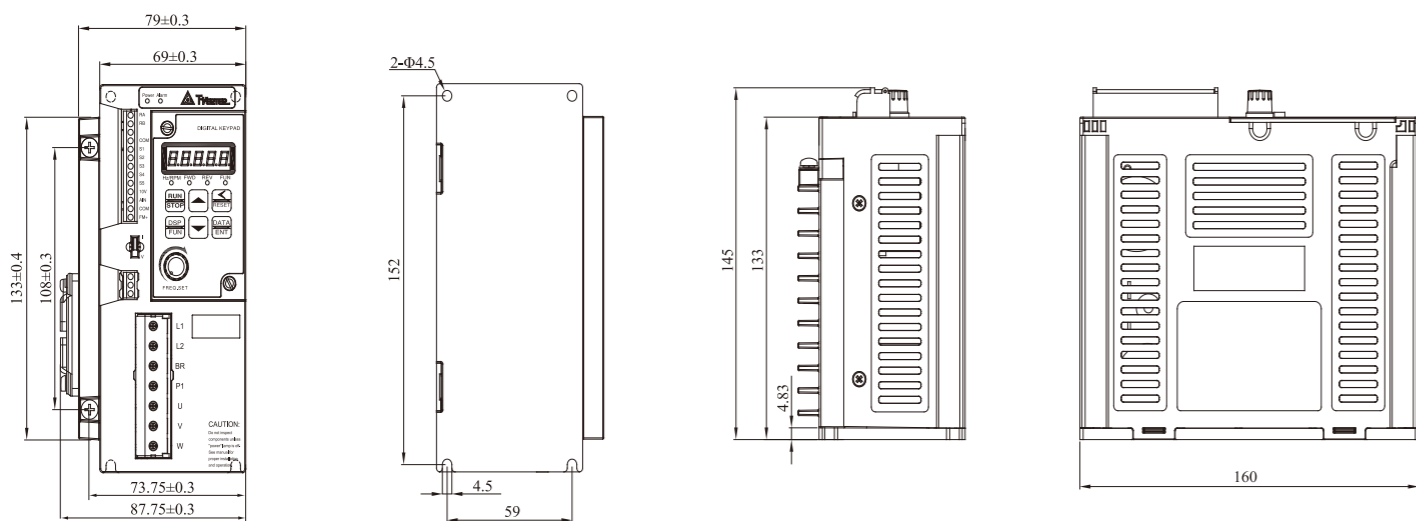
## S03 220V 产品规格

单相: 200~240V机种

型号: FSCS03.1-□□□□-1P220V	0K40	0K75	1K50
马力数(HP)	0.5	1	2
适用电机容量(KW)	0.4	0.75	1.5
额定电流(A)	3.1	4.2	7.5
额定容量(KVA)	0.88	1.60	2.9
输入最大电压	单相 200 ~ 240V+10%~15%, 50/60Hz ± 5%		
输出最大电压	单相 200~240V		
输入电流 (A)	5.4	10.4	16
净重 (KG)	0.97	0.97	1.07
允许瞬停时间 (秒)	2.0	2.0	2.0
散热方式	自冷	自冷	风冷

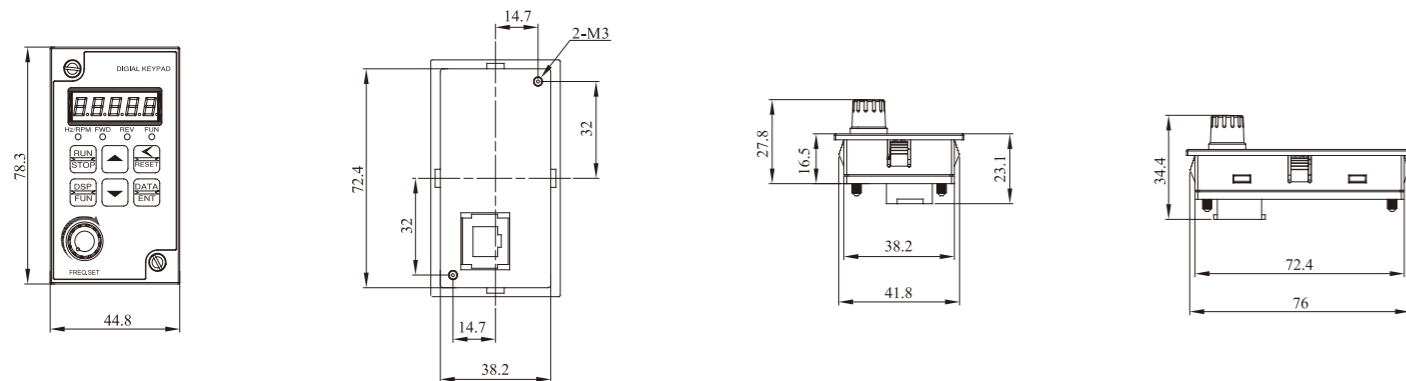
项目	规格	
控制方式	V/F	
频率控制	范围	0.01 ~ 400.00 Hz, 可用参数设定
	设定分辨率	数位式: 0.01Hz; 模拟式: 0.06Hz/ 60Hz(10bit)
	操作面板设定方式	可直接用▲▼设定或以键盘上的电位器旋钮设定
	显示功能	五位数LED及状态指示灯; 可显示频率/变频器参数/故障记录/程序版本等
	外部信号设定方式	1.电位器或外部模拟量(0~10V/4~20mA) 2.TM2端子台上的多功能接点可作段速控制功能或自动程序运转功能
频率限制功能	频率上/下限	
一般控制	载波频率	1 ~ 12 kHz
	V/F模式	6条固定曲线、1条任意曲线
	加减速控制	加减速时间(0.1-3600秒)
	多功能模拟输出	有4种功能
	多功能输入	有12种功能
其它功能	有6种功能	
其它功能	瞬停再启动、过负载检出、8段速、2/3线制控制、转矩补偿、滑差补偿、频率上/下限、通信控制 (Modbus从站连接与PC/PDA连接)、异常复归	
通信控制	1、可以RS485控制 2、可作1对1或1对多控制(最多32台) 3、可设定波特率/停止位/校验位/数据位	
制动转矩	约20%, 标准型机种内含制动晶体管加制动电阻后可达100%以上	
运转温度	-10 ~ 40°C	
保存温度	-20 ~ 60°C	
湿度	0 ~ 95%相对湿度(不结露)	
耐振动	1G (9.8m/s <sup>2</sup> )	
保护等级	IP20	
保护功能	FUSE熔断保护	保险丝熔断后电机停止
	过电压	220V级: 直流电压 > 410V
	不足电压	220V级: 直流电压 < 190V
	瞬间停电再启动	瞬停后可以速度追踪方式再启动
	其他功能	故障接点控制、反转限制、开机后直接启动及故障复归的限制

### S03 220V 外观尺寸图



说明: 202机种散热器带风扇

### S03 220V LED操作面板安装尺寸



注: 面板型号: S31DOP-01  
延长线采用标准网线

### S03 220V 制动电阻 (选配)

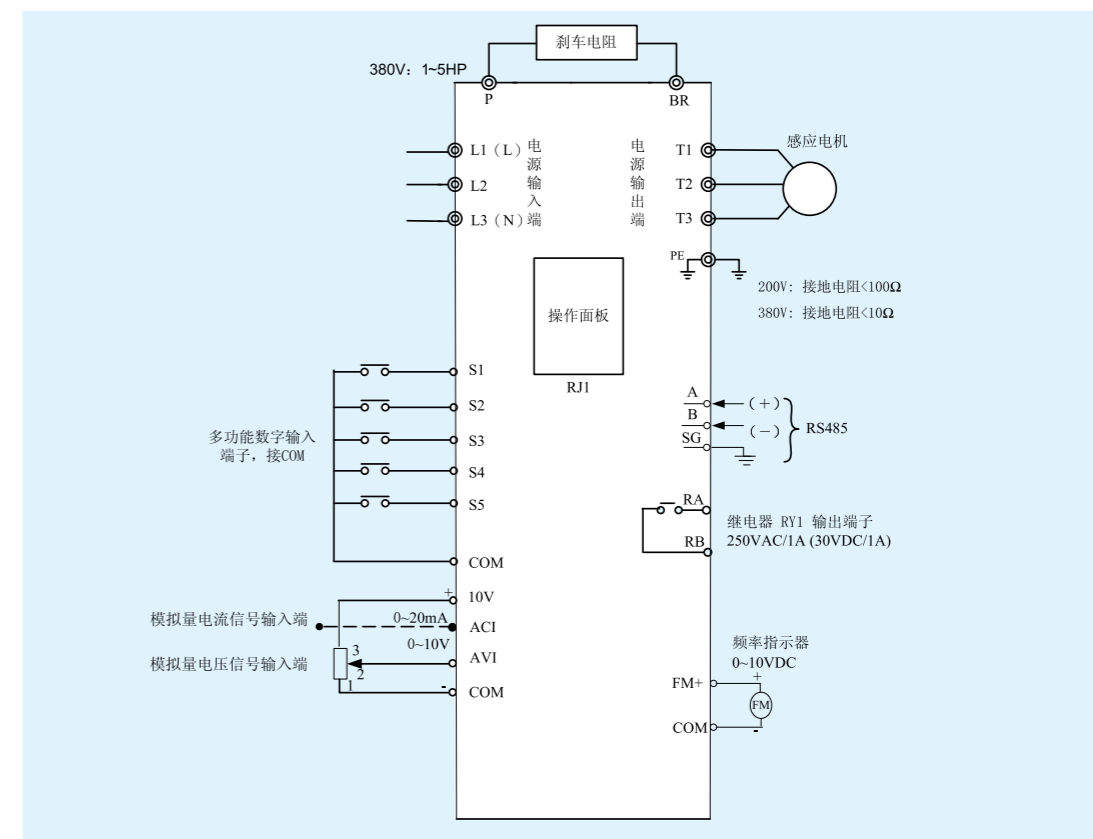
变频器机种	适用马力数 (HP)	适用电机容量 (kW)	制动电阻规格		制动电阻 ED (%)	制动转矩 (%)
			(W)	(Ω)		
2P5	0.5	0.4	60	200	8	218
201	1	0.75	60	200	8	119
202	2	1.5	150	100	10	119

- 新增无传感器矢量控制
- 新增S曲线加减速功能
- 自动转矩补偿
- 自动滑差补偿
- 使用高精度电阻作为电流侦测元件

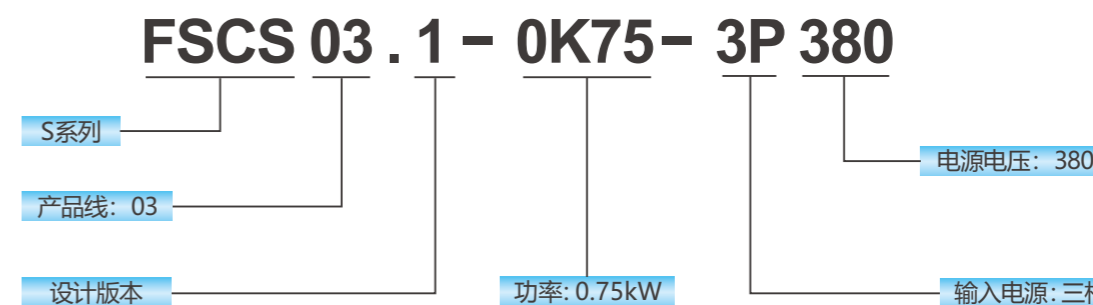


## S03 380V

### S03 380V 接线图



### S03 380V 型号说明



## S03 380V 产品规格

三相：380~480V机种

型号: FSCS03.1-□□□□-3P380V	0K75	1K50	2K20	3K70
马力数(HP)	1	2	3	5
适用电机容量(KW)	0.75	1.5	2.2	3.7
额定电流(A)	2.3	3.8	5.2	8.8
额定容量(KVA)	1.7	2.9	4.0	6.7
输入电压范围	三相380~480V-15%~+10%,50/60HZ+5%			
输出电压范围	三相0~480V			
输入电流(A)	4.2	5.6	7.3	11.6
净重(KG)	1.33	1.35	2.22	2.25
允许瞬停时间(秒)	1.0	1.0	2.0	2.0

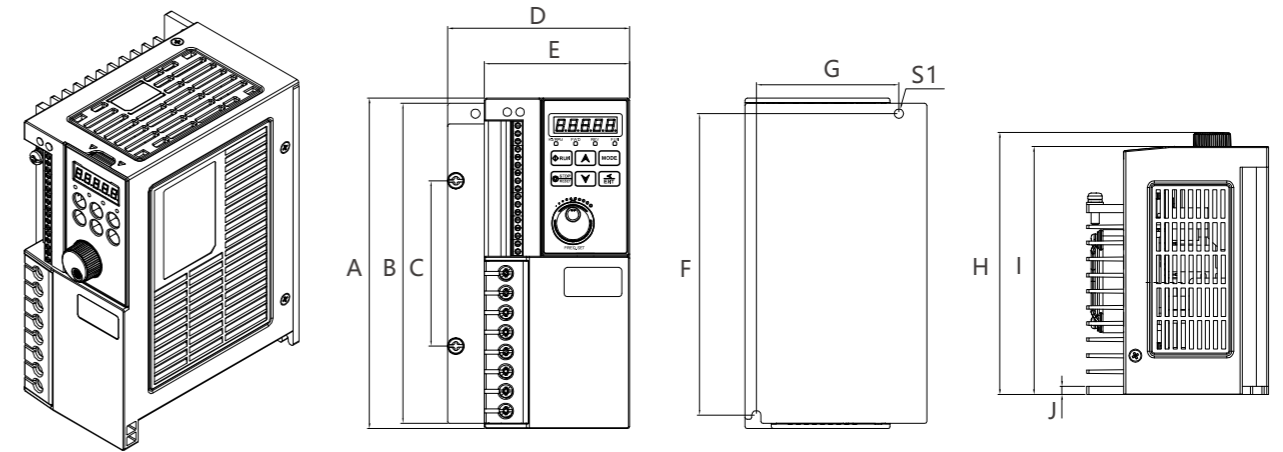
项目	规格	
控制方式	V/F, Sensorless vector控制	
频率控制	范围	0.01 ~ 400.00 Hz, 可用参数设定
	设定分辨率	数位式: 0.01Hz; 模拟式: 0.06Hz/ 60Hz(10bit)
	操作面板设定方式	可直接用▲▼设定或以键盘上的电位器旋钮设定
	显示功能	五位数LED及状态指示灯; 可显示频率/变频器参数/故障记录/程序版本等
	外部信号设定方式	外接可变电阻输入(0-10V/4-20mA等) TM2端子台上的多功能接点可作段速控制或自动程序运转功能
	频率限制功能	频率上/下限
	一般控制	载波频率
V/F模式		6条固定曲线、1条任意曲线
加减速控制		加减速时间(0.1-3600秒)
多功能模拟输出		有4种功能
多功能输入		有12种功能
多功能输出		有6种功能
其它功能		瞬时再启动、过负载检出、8段速、2/3线制控制、转矩补偿、滑差补偿、频率上/下限、通信控制 (Modbus从站连接与PC/PDA连接)、异常复归
通信控制	1、可以RS485控制 2、可作1对1或1对多(仅用于RS485通信)控制 3、可设定波特率/停止位/校验位/数据位	
制动转矩	约20%, 标准型机种内含制动晶体管加制动电阻后可达100%以上	
运转温度	-10 ~ 40°C	
保存温度	-20 ~ 60°C	
湿度	0 ~ 95%相对湿度(不结露)	
耐振动	1G (9.8m/s <sup>2</sup> )	
保护等级	IP20	
保护功能	FUSE熔断保护	保险丝熔断后电机停止
	过电压	380V级: 直流电压 > 820V
	低电压	380V级: 直流电压 < 380V
	瞬间停电再启动	瞬间后可以速度追踪方式在启动
	失速防止	加速/减速/运转中失速防止保护
	输出端短路	电子线路保护
	其它功能	散热片过热保护、过转矩侦测、故障接点控制、反转限制、开机后直接启动及故障复归的限制、参数锁定。

## S03 380V 外观尺寸图

### 1HP/2HP

单位: mm

型号	A	B	C	D	E	F	G	H	I	J	S1
FSCS03.1-0K75-3P380	160	150	80	79	70.2	146	69	126.9	120	4	φ4.5
FSCS03.1-1K50-3P380	160	150	80	88	70.2	146	69	126.9	120	4	φ4.5



### 3HP/5HP

单位: mm

型号	A	B	C	D	E	F	G	H	I	J	S1
FSCS03.1-2K20-3P380	209	204	105	100	86.4	195	90	156.4	149.5	4	φ4.5
FSCS03.1-3K70-3P380	209	204	105	105*	86.4	195	90	156.4	149.5	4	φ4.5

\*加风扇尺寸

